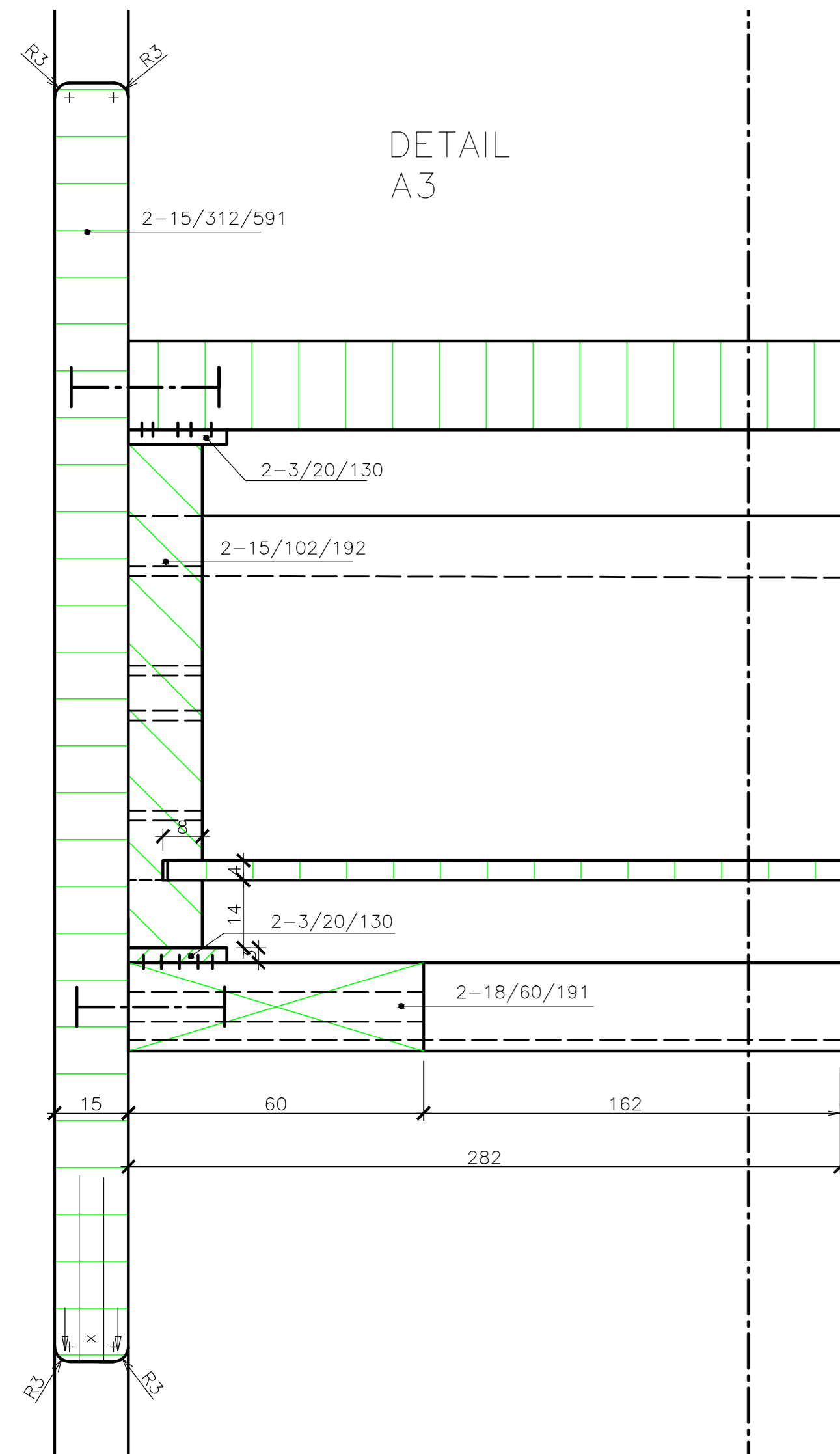
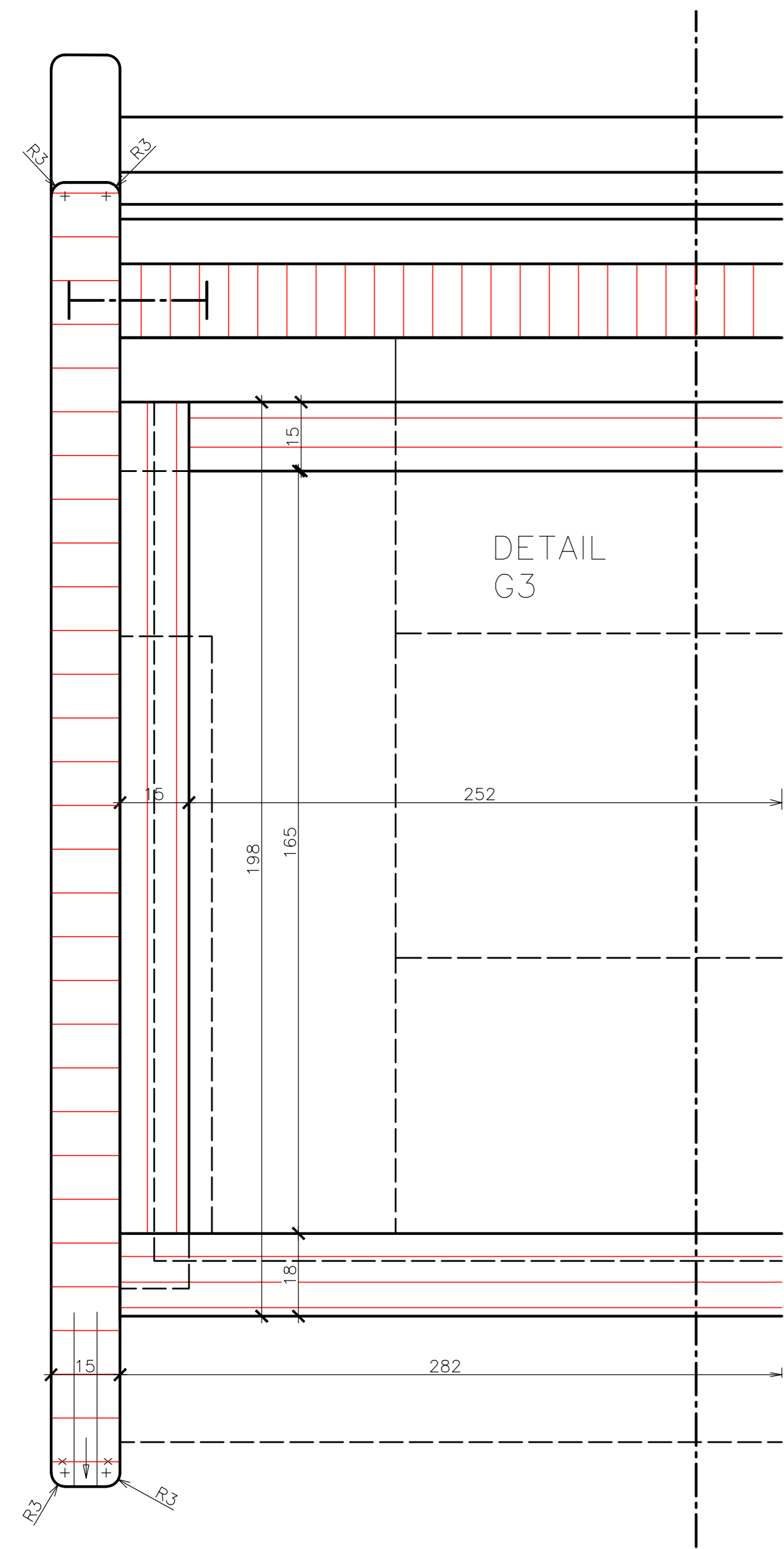
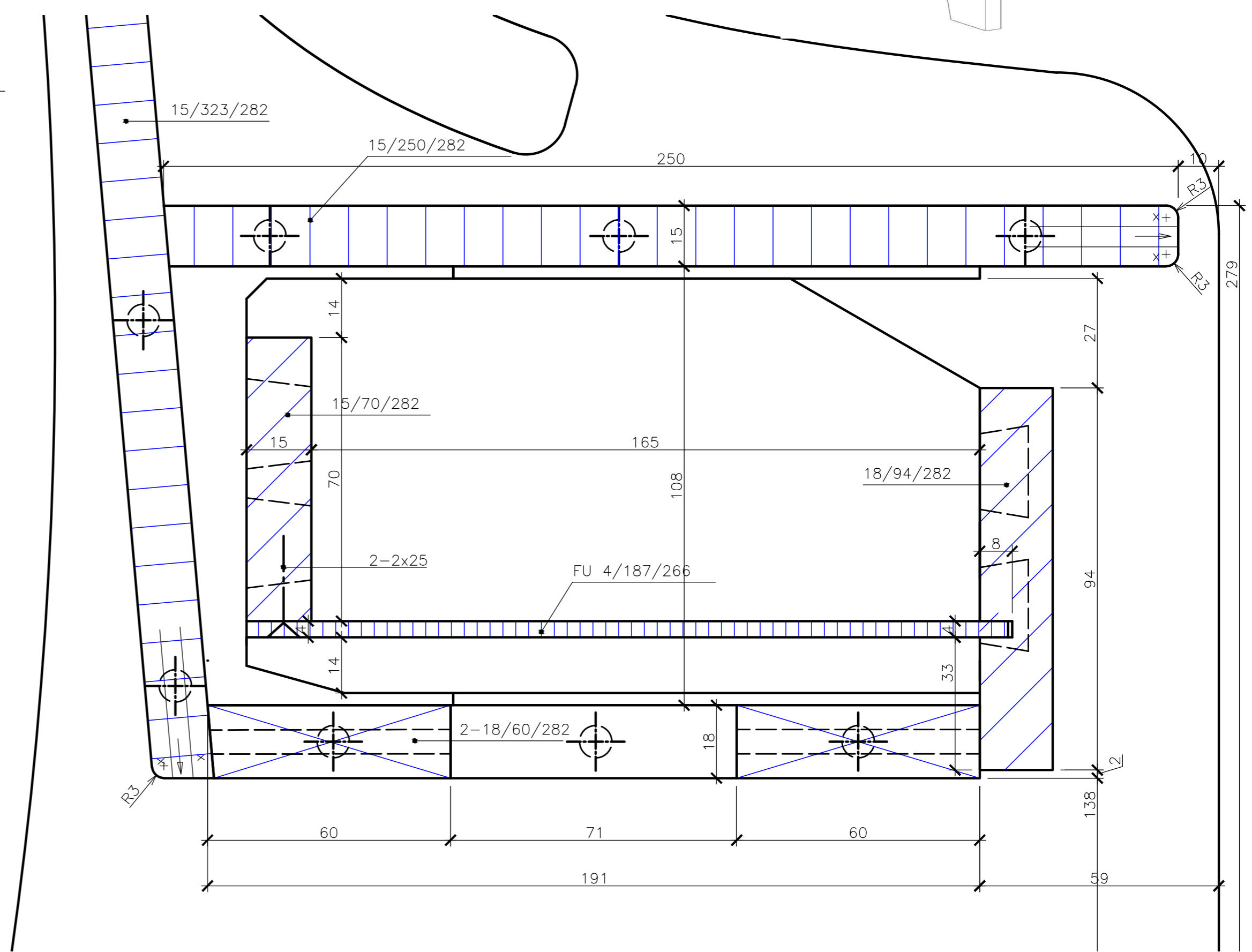


DETAIL K4



DETAIL A3

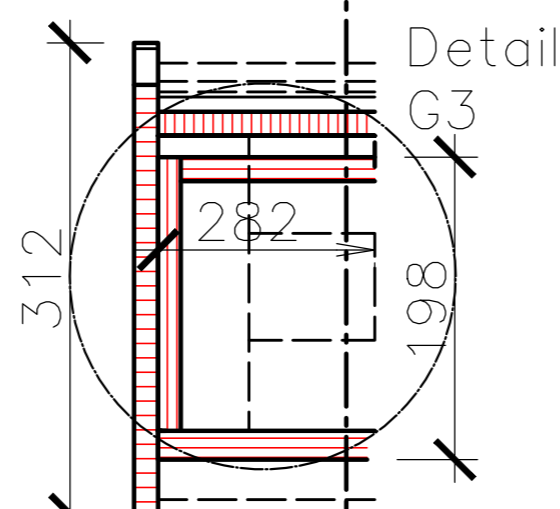
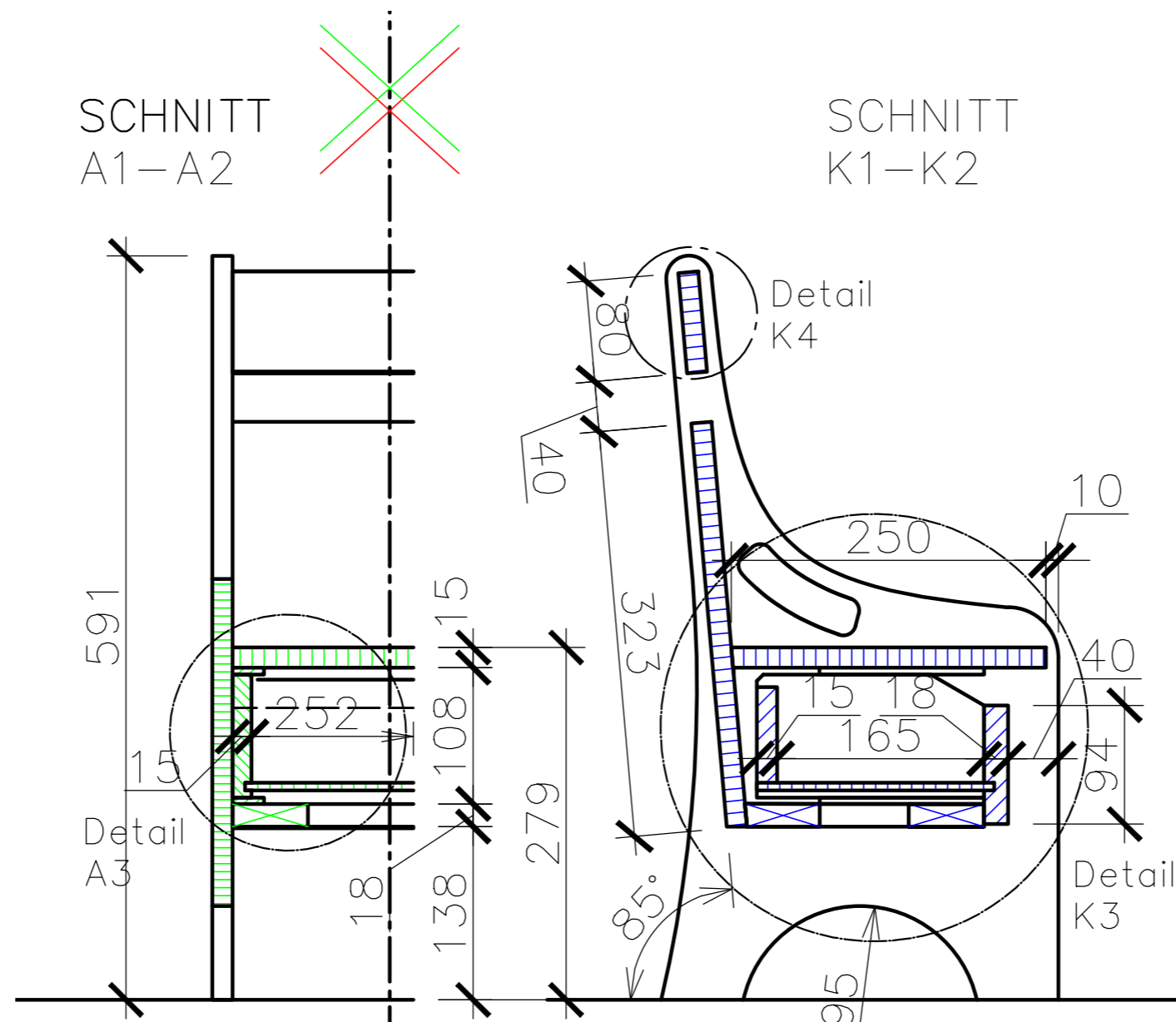
DETAIL K3



DETAIL G3

SCHNITT A1-A2

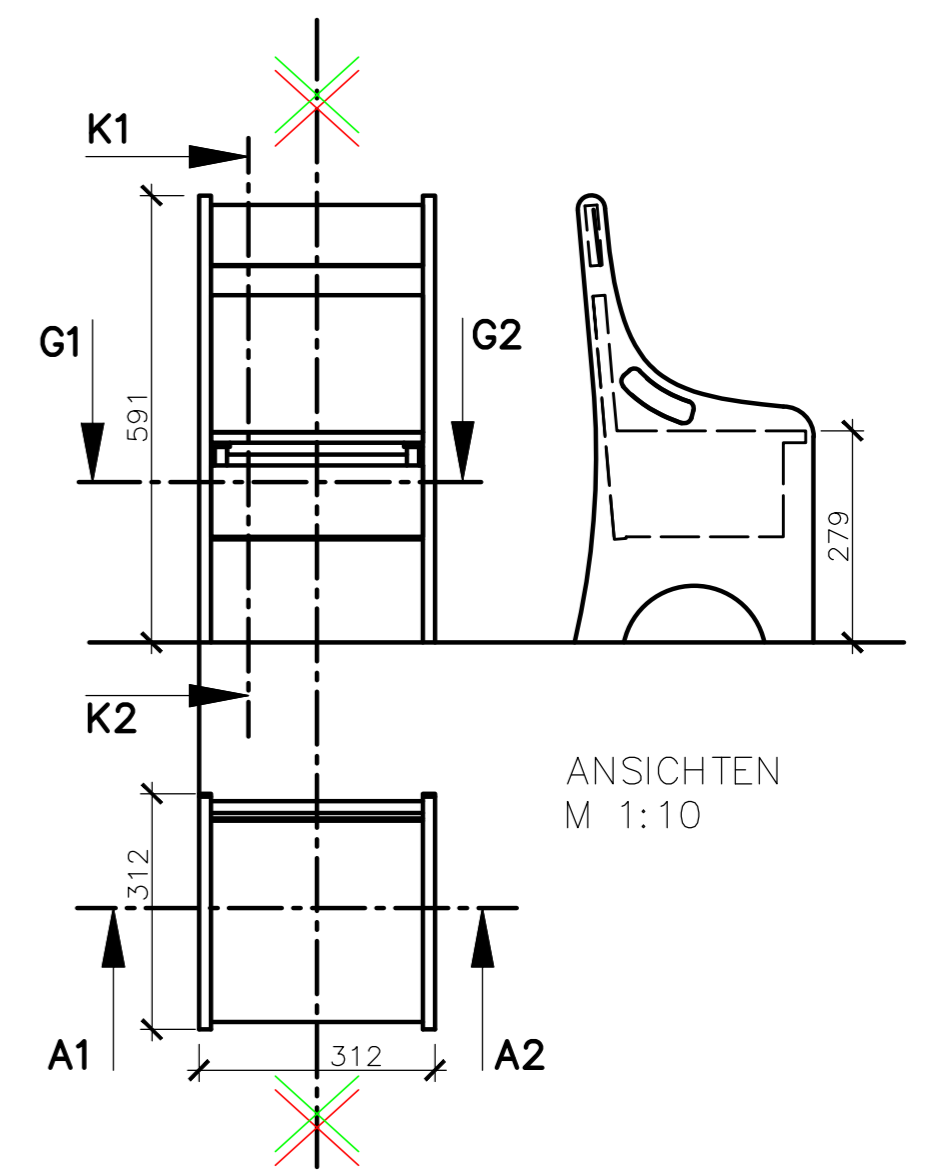
SCHNITT K1-K2



SCHNITT G1-G2

SCHNITTE M 1:5

Bezeichnung	Mat.	Stk.	D	B	L
<b>KORPUS</b>					
Seitenhaupt	FI 3-S	2	15	312	591
Sitzfläche		1	15	250	282
Kopfbrett		1	15	80	282
Lehne		1	15	323	282
<b>LAUFRAHMEN</b>					
Längsfries / Schlitz	FI MA	2	18	60	191
Querfries / Zapfen		2	18	60	282
<b>LADE</b>					
Ladenvorderstück	FI MA	1	18	94	282
Ladenhinterstück		1	15	70	282
Ladenseitenstück		2	15	102	193
Laufleiste		2	3	20	130
Kippleiste		2	3	20	130
Ladenboden	FU	1	4	187	266



ANSICHTEN M 1:10

AUSFÜHRUNG  
Sessel in Fichte Natur

Sesselkorpus: Komplett aus Fichte  
3-Schicht Plattenwerkstoff

Laufrahmen: Fichte Massiv  
Schlitz und Zapfenverbindung

Lade: Englischer Zug in Fichte Massiv  
mit halbverdeckter und offener  
Zinkenverbindung, Ladenboden  
Sperrholzplatte

Ladenführung: Lauf-, und Kippleisten  
in Buche Massiv

Sesselhüpter, Sitzfläche, Lehne,  
Kopfbrett und Laufrahmen gedübelt



Projektbezeichnung  
Kindersessel in Fichte Natur

Ausführung  
mit Lade auf Laufrahmen

Planart  
FERTIGUNGSZEICHNUNG

Planzeichner  
WEICHINGER/VETÖ