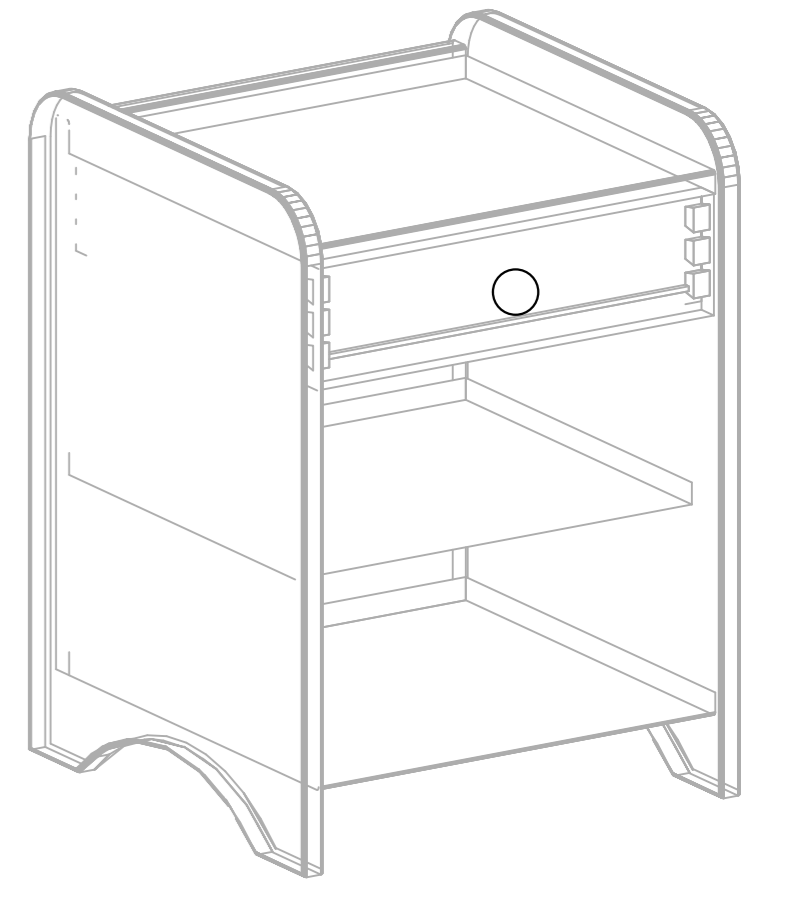
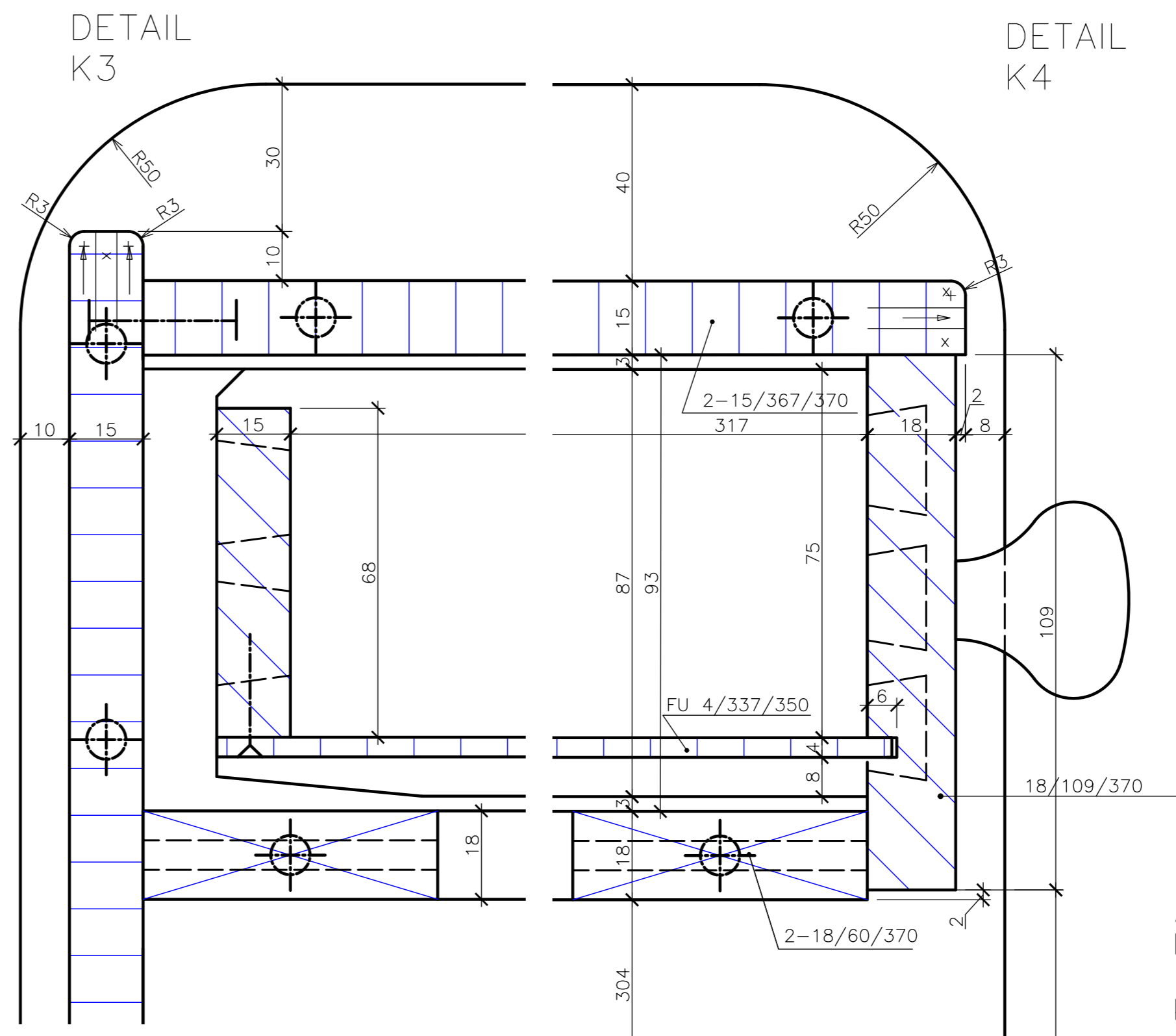


DETAIL A3

Bezeichnung	Mat.	Stk.	D	B	L
KORPUS					
Seitenhaupt	FI 3-S	2	15	400	550
Boden		2	15	367	370
Fach		1	15	330	370
Rückwand		1	15	370	455
LAUFRAHMEN					
Längsfries / Schlitz	FI MA	2	18	60	347
Querfries / Zapfen		2	18	60	370
LADE					
Ladenvorderstück	FI MA	1	18	109	370
Ladenhinterstück		1	15	68	370
Ladenseitenstück		2	15	87	344
Kippleiste		2	3	20	347
Laufleiste		2	3	20	240
Ladenboden	FU	1	4	337	350



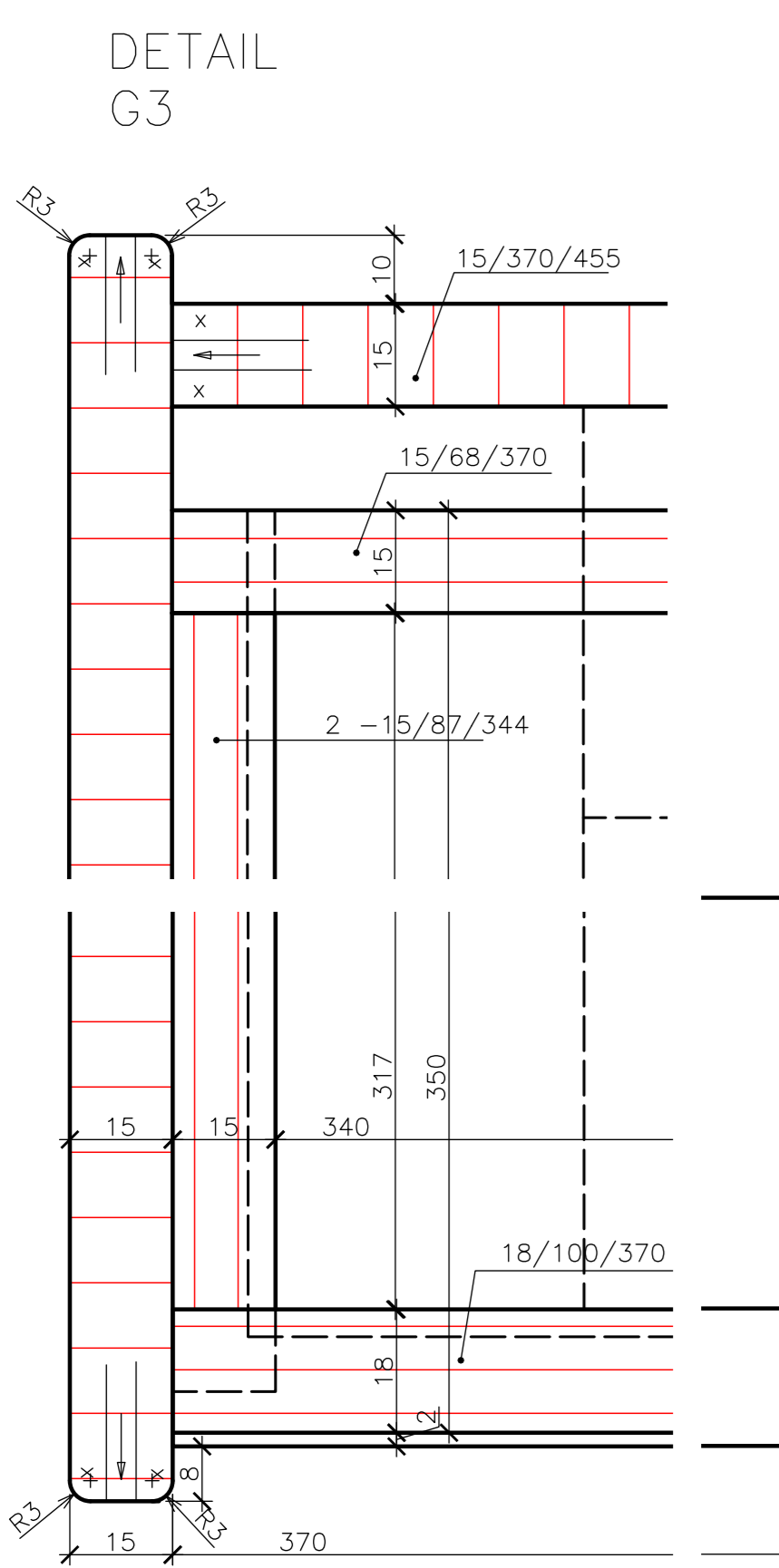
AUSFÜHRUNG
 Nachtkästchen in Fichte Natur mit Laufrahmen

Korpus: Komplett aus Fichte 3-Schicht Plattenwerkstoff

Lade: Fichte Massiv mit halbverdeckter und offener Zinkenverbindung, Ladenboden Sperrholzplatte

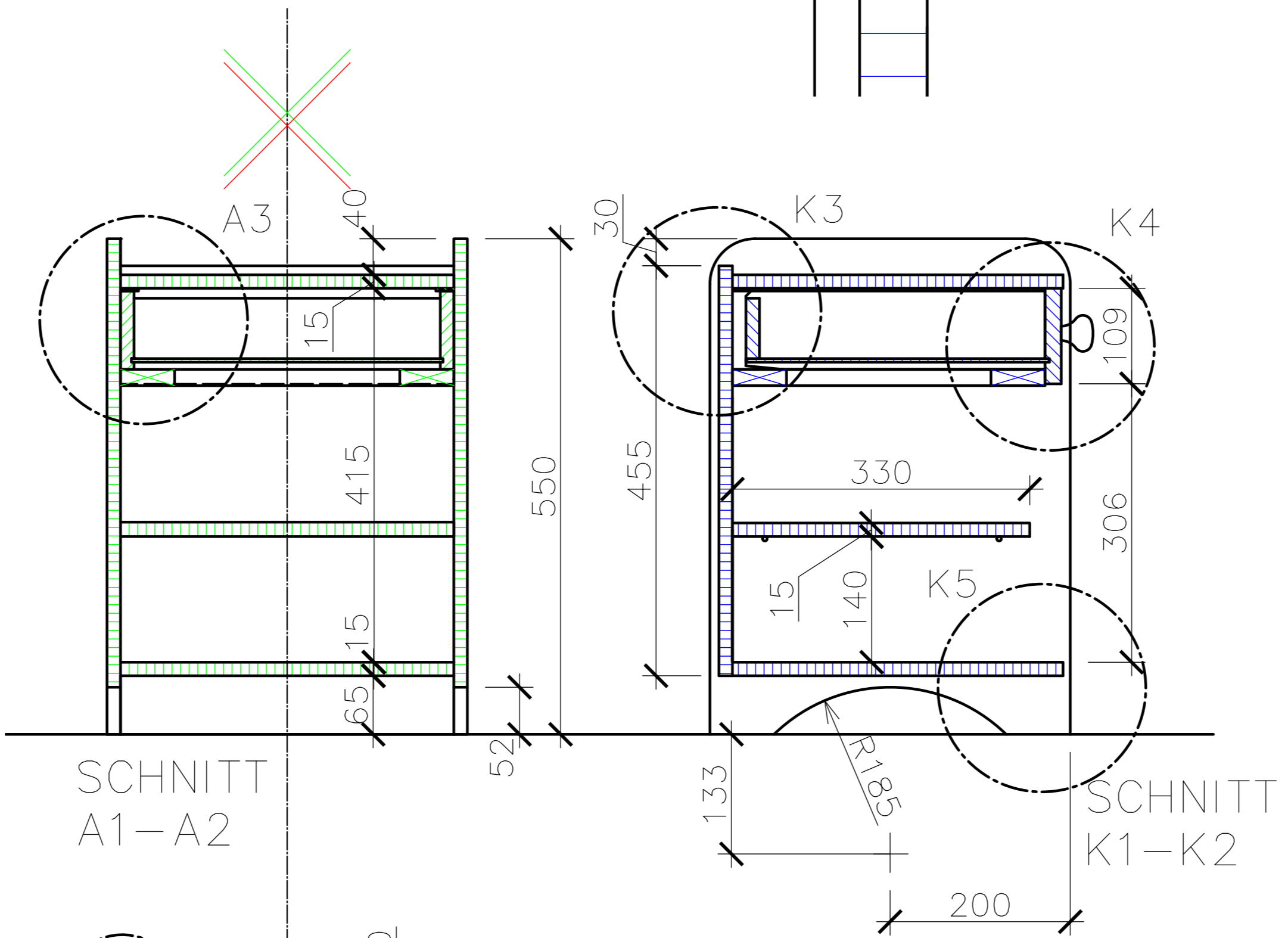
Ladenführung: Laufrahmen aus Fichte Massiv Schlitz- und Zapfenverbindung

Korpusmäpser und -böden gedübelt



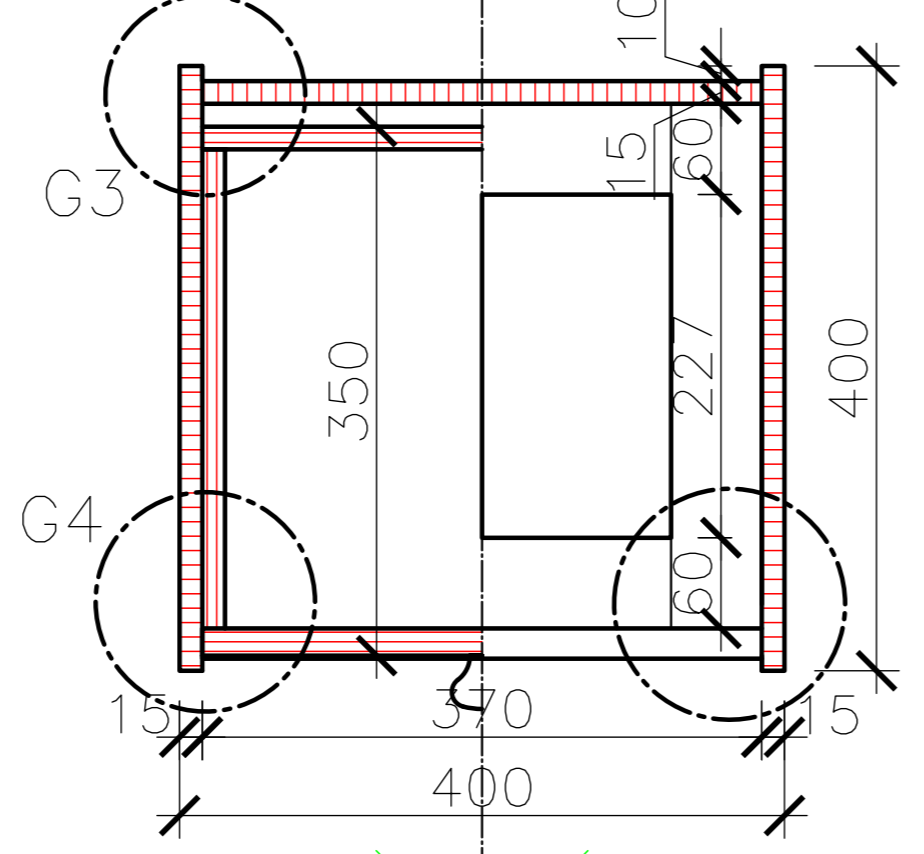
DETAIL G4

Schnittansicht ohne Lade



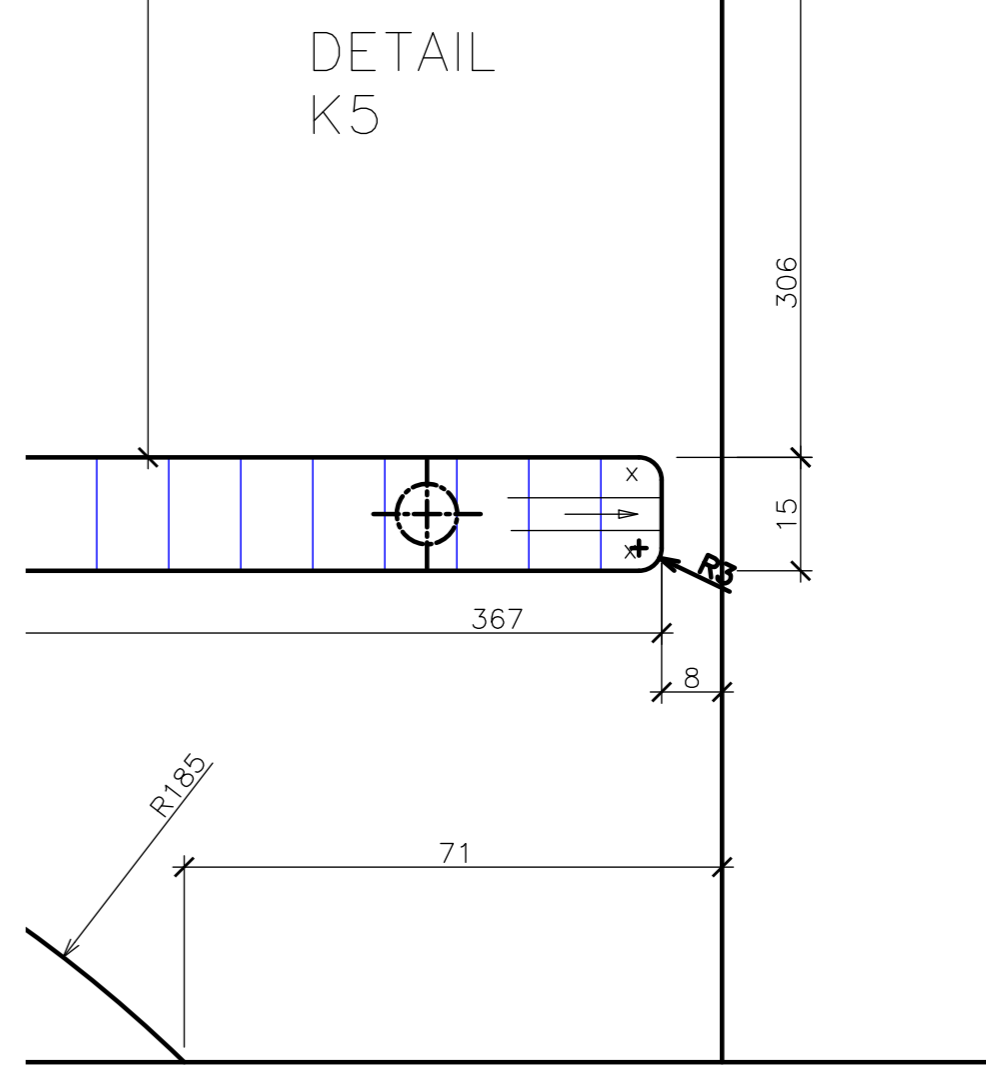
SCHNITT A1-A2

SCHNITT K1-K2

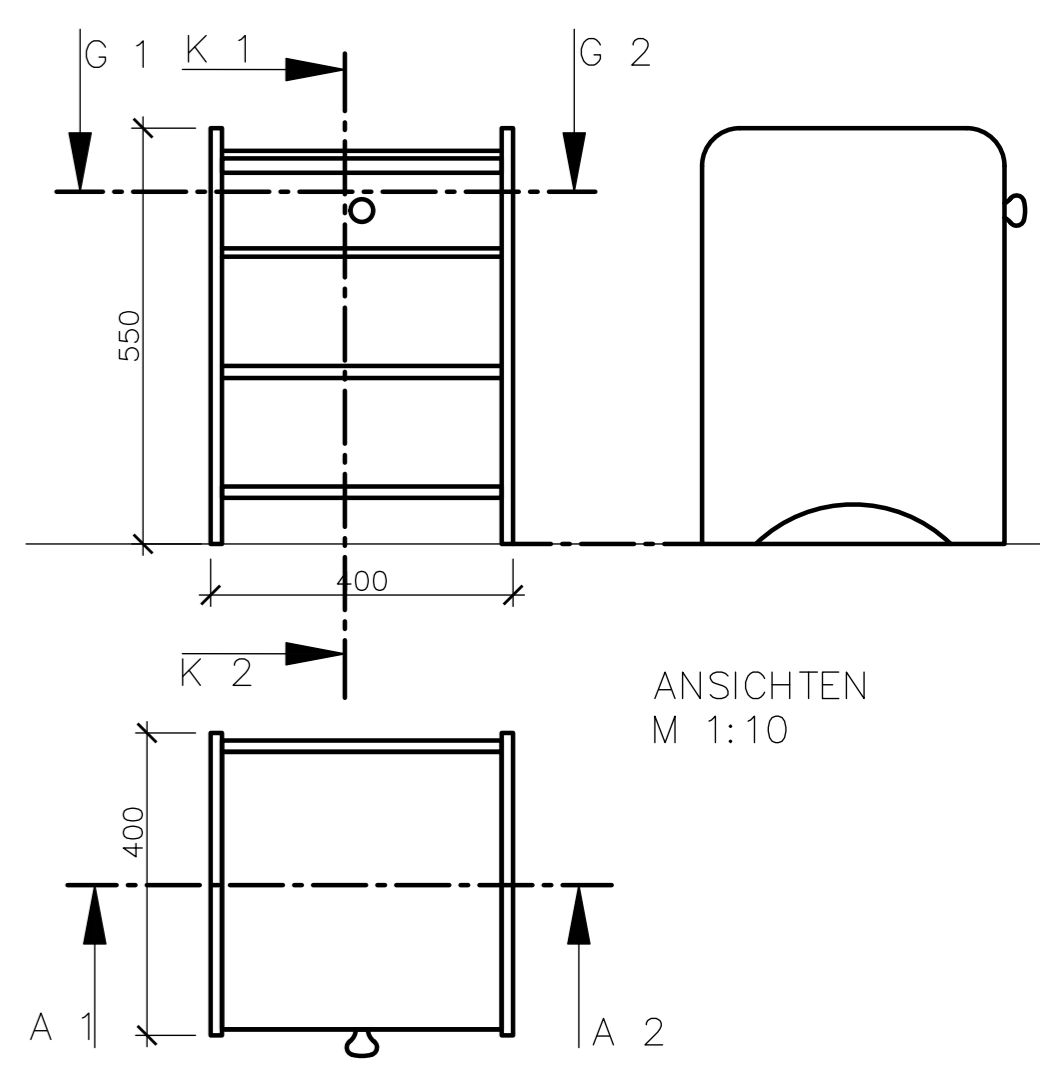


Schnittansicht ohne Lade

SCHNITT G1-G2



DETAIL K5



ANSICHTEN M 1:10

\fischler-logo.jpg	Projektbezeichnung	Nachtkästchen in Fichte Natu
	Ausführung	mit Lade auf Laufrahmen
	Planart	FERTIGUNGSZEICHNUNG
	Planzeichner	WEICHINGER/VETÖ